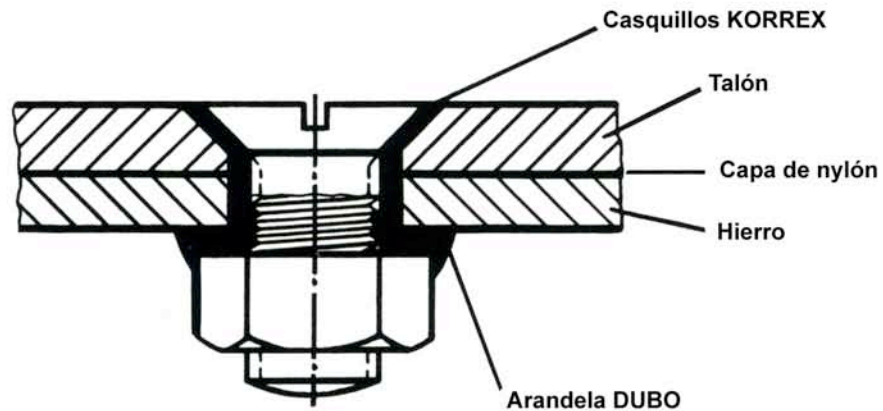


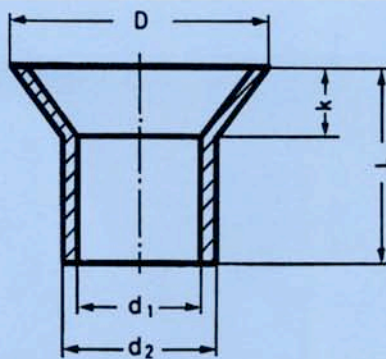
# Casquillos de aislamiento rosca pulgar KORREX®



14 - Tipo I



Tipo I



Medidas en mm

Medida de rosca	L	d <sub>1</sub>	d <sub>2</sub>	D	k	Peso kg/1000
5/16"	6	8	10	18	4	0,27
	10	13	15	23	5	0,59
1/2"	12	13	16	28	5	1,1
	14	13	16	26	6	0,94
	15	12,5	14,5	24	5	0,8
	17,5	14	16	28	6	1,65
	23	13	16	26	5	2,1
5/8"	12	16	18,5	31	8	0,9
	14,5	16,5	19,5	33	8	1,6
	18	16,5	19,5	33	8	2,1

ESCALA DE TEMPERATURA: -60° hasta +120° C

MATERIAL: Nylon 6.

## TRUMPI, S/A

Pol. Ind. Les Ginesteres Calle B/D 08293 • COLLBATÓ (Barcelona)

Tel.: 93 777 01 31 • Fax: 93 777 07 14

<http://www.dubo.org> • [info@dubo.org](mailto:info@dubo.org)